

Prüfbericht Nr. / Test report No.: 26-00024-CP-PRG-00  
Hersteller / Manufacturer: DsCampers  
Typ / Type: VW Transporter T7 – FORD TRANSIT CUSTOM (ab 2025)  
Fahrer-/Beifahrer-Einzel-Drehplatte  
VW Transporter T7- FORD TRANSIT CUSTOM (2025-onwards)  
driver/passenger single swivel plate



## Prüfbericht Testreport

Nr. / No.: 26-00024-CP-PRG-00

Prüfung eines Fahrzeugtyps  
in Bezug auf die UN-Regelung Nr. 14.00  
unter Berücksichtigung der Änderung Nr. 14.09, Ergänzung 2  
Gegenstand der Genehmigung: **Festigkeit der Sicherheitsgurtverankerungen**

Test of a type of a vehicle  
with regard to UN Regulation No. 14.00  
taking into consideration amendment No. 14.09, Supplement 2  
Approval subject: **Strength of safety belt anchorages**

### Genehmigungsstand / Approval status

Erteilung einer Typgenehmigung  
Granting of a type approval

Nachtrag/Änderung zur Typgenehmigung Nr.  
Extension/correction to type approval no.

**Nur Testbericht**  
**Test report only**

Prüfbericht Nr. / Test report No.: 26-00024-CP-PRG-00  
Hersteller / Manufacturer: DsCampers  
Typ / Type: VW Transporter T7 – FORD TRANSIT CUSTOM (ab 2025)  
Fahrer-/Beifahrer-Einzel-Drehplatte  
VW Transporter T7- FORD TRANSIT CUSTOM (2025-onwards)  
driver/passenger single swivel plate



## I. Allgemein / General

Produzent / Make: DsCampers  
Typ / Type: VW Transporter T7 – FORD TRANSIT CUSTOM (ab 2025) Fahrer-/Beifahrer-Einzel-Drehplatte  
VW Transporter T7- FORD TRANSIT CUSTOM (2025-onwards) driver/passenger single swivel plate  
Fahrzeugklasse(n)  
Category of vehicle M1 and N1  
Name und Anschrift des Herstellers DsCampers  
Name and address of manufacturer 37 Millbrook Street  
HR4 9LF, Hereford  
England  
Referenznummer der Beschreibungsmappe  
Reference number of information folder N/A, nur Prüfbericht  
only test report

## II. Prüfergebnisse / Test results

Siehe Anhang / Refer to the Annex

## III. Anlagen / Enclosures

N/A

## IV. Bestätigung / Statement of conformity

Die erwähnte Beschreibungsmappe und der darin beschriebene Typ entsprechen der genannten Prüfgrundlage. Probenahmeplan bzw. -verfahren ergeben sich aus den Vorgaben der Prüfgrundlage. Die ungünstigste Konfiguration wurde entsprechend der Prozessbeschreibung "Anforderungen an Prüfberichte (AS-PB-T-02)" bestimmt. Es gilt die Entscheidungsregel nach ILAC G8:09/2019, 4.2.1: In Bezug auf die Einhaltung der Grenzwerte wurde die Messunsicherheit nicht berücksichtigt.

Der Hersteller trägt die Verantwortung für die zu Verfügung gestellten Informationen und Prüfmuster. Die Prüfergebnisse beziehen sich auf die erhaltenen und in (II.) genannten Prüfmuster. Diese sind repräsentativ für den in beschriebenen Typ.

Prüfbericht Nr. / Test report No.: 26-00024-CP-PRG-00  
Hersteller / Manufacturer: DsCampers  
Typ / Type: VW Transporter T7 – FORD TRANSIT CUSTOM (ab 2025)  
Fahrer-/Beifahrer-Einzel-Drehplatte  
VW Transporter T7- FORD TRANSIT CUSTOM (2025-onwards)  
driver/passenger single swivel plate

---



Der Prüfbericht darf nur vom Auftraggeber und nur in vollem Wortlaut vervielfältigt und weitergegeben werden. Eine auszugsweise Vervielfältigung und Veröffentlichung des Prüfberichtes ist nur nach schriftlicher Genehmigung zulässig.

Dieser Bericht umfasst die Seiten 1 bis 3 und den Anhang.

The mentioned information folder and the type described therein are in accordance with the test basis mentioned above. Sampling plan or method result from the requirements of the test basis. The worst-case configuration was selected in accordance with process description "Requirements for Test Reports (AS-PB-T-02)". Valid decision rule in accordance with ILAC G8: 2019, 4.2.1: in question of meeting the limits the measurement uncertainty was ignored.

The manufacturer is responsible for the information and the test specimens provided by him. The test results relate only to the test specimens as received and mentioned (II.). The test specimens are representative for the type described.

The test report may be reproduced and published in full and by the client only. It can be reproduced partially with the written permission of the test laboratory only.

This report includes pages 1 to 4 and Annex.

Prüfbericht Nr. / Test report No.: 25-00136-CP-PRG-00  
 Hersteller / Manufacturer: DsCampers  
 Typ / Type: Fiat Ducato, Peugeot Boxer, Citroën Jumper, Citroën Raley  
 (ab 1998) Einzelne schwenkbare Passagierplatte  
 Fiat Ducato, Peugeot Boxer, Citroën Jumper, Citroën Raley  
 (1998 – Onward) Single passenger swivel plate




TÜV SÜD Auto Service GmbH ist benannt als Technischer Dienst durch:  
 TÜV SÜD Auto Service GmbH is designated as Technical Service by:

Genehmigungsbehörde <i>Approval authority</i>	Land <i>Country</i>	Registriernummer <i>Registration number</i>
Kraftfahrt-Bundesamt (KBA)	Deutschland <i>Germany</i>	KBA-P 00100-10
Vehicle Certification Agency (VCA)	Vereinigtes Königreich <i>United Kingdom</i>	VCA-TS-006
Approval Authority of the Netherlands (RDW)	Niederlande <i>The Netherlands</i>	RDWT-082-xx
National Standards Authority of Ireland (NSAI)	Irland <i>Ireland</i>	Technical Service Number: 49
Vehicle Safety Certification Center (VSCC)	Taiwan/Taiwan	DE04-06-2
Société Nationale de Certification et d'Homologation S.A. (SNCH)	Luxemburg <i>Luxembourg</i>	13/B(g)
Swedish Transport Agency (STA)	Schweden <i>Sweden</i>	TT 0024

Prague, 19.11.2025



  
 Ing. Vít Bursík

Prüfbericht Nr. / Test report No.: 26-00024-CP-PRG-00  
Hersteller / Manufacturer: DsCampers  
Typ / Type: VW Transporter T7 – FORD TRANSIT CUSTOM (ab 2025)  
Fahrer-/Beifahrer-Einzel-Drehplatte  
VW Transporter T7- FORD TRANSIT CUSTOM (2025-onwards)  
driver/passenger single swivel plate



## Anhang / Annex

### Prüfbericht / Test report

#### 1. Technische Daten des Prüfmusters / Technical data of the test sample

##### UN-Regelung Nr. 14.09 / UN Regulation No. 14.09

- |      |   |  |
|------|---|--|
| 1.1. | Produzent / Make:                                   | DsCampers  |
| 1.2. | Typ / Type:   | VW Transporter T7 – FORD TRANSIT CUSTOM (ab 2025) Fahrer-/Beifahrer-Einzel-Drehplatte<br>VW Transporter T7- FORD TRANSIT CUSTOM (2025-onwards) driver/passenger single swivel plate  |
| 1.3. | Prüfobjekt / Test object:                           | Ford Transit Custom der 2. Generation mit Volkswagen T7-OEM-Fahrersitz und DSCampers-Drehmechanismus, der an der Stahlplatte befestigt ist. / Ford Transit Custom 2nd Generation to include the Volkswagen T7 OEM Driver Seat with a DSCampers swivel mechanism fitted to the steel plate. |
| 1.4. | Variante / Version<br>Variant / version:            | N/A  |
| 1.5. | Standort und Anordnung<br>Location and arrangement: | Für Details siehe Zeichnungen unten<br>For details see drawings below  |
| 1.6. | Innenausstattung<br>Interior arrangements:          | Für Details siehe Zeichnungen unten<br>For details see drawings below  |

Prüfbericht Nr. / Test report No.: 26-00024-CP-PRG-00  
 Hersteller / Manufacturer: DsCampers  
 Typ / Type: VW Transporter T7 – FORD TRANSIT CUSTOM (ab 2025)  
 Fahrer-/Beifahrer-Einzel-Drehplatte  
 VW Transporter T7- FORD TRANSIT CUSTOM (2025-onwards)  
 driver/passenger single swivel plate



## 2. Test conditions

### 2.1. UN-Regelung Nr. 14.09 / UN Regulation No. 14.09

Prüfergebnisse von Produktionssitzen - Festigkeitsprüfung der Sicherheitsgurtverankerungen nach der UN-Regelung 14.09 über die Festigkeit des Sitzes (Einzelner Fahrer-/Beifahrersitz mit Drehmechanismus) am Fahrzeugboden.

Production seats test results – Strength test of safetybelt anchorages according to UN Regulation 14.09 concerning to strength of seat(Single Driver/Passenger Seat with Swivel mechanism) to vehicle floor.

### 2.2. Umgebungsbedingungen / Ambient conditions:

Normale Laborbedingungen, nicht direkt in der Verordnung begrenzt  
 Normal laboratory conditions, not directly limited in Regulation

2.3. Teststrecke oder Standort: Vehicle Occupant Safety Centre Ltd,  
 Test track or site: West Midlands, England

## 3. Testergebnisse / Test results

3.1. Verwendete Prüfverfahren (UN-Regelung 14.09) / Test procedures used (UN Regulation 14.09):

For seat bench

Sitztyp / Seat type	Masse der schwersten Konfiguration (Sitz + Beine/Fußkreuz) Mass of the heaviest configuration (seat + legs/base)	Erfüllung von Anforderungen Fulfilling of requirements
VW Transporter T7 – FORD TRANSIT CUSTOM (ab 2025) Fahrer-/Beifahrer-Einzel-Drehplatte VW Transporter T7- FORD TRANSIT CUSTOM (2025-onwards) driver/passenger single swivel plate	38 kg	Siehe Punkt 3.2.1. See point 3.2.1.

Prüfbericht Nr. / Test report No.: 26-00024-CP-PRG-00  
Hersteller / Manufacturer: DsCampers  
Typ / Type: VW Transporter T7 – FORD TRANSIT CUSTOM (ab 2025)  
Fahrer-/Beifahrer-Einzel-Drehplatte  
VW Transporter T7- FORD TRANSIT CUSTOM (2025-onwards)  
driver/passenger single swivel plate

---



3.2. VWTransporterT7–FORDTRANSIT CUSTOM (ab 2025)

Fahrer-/Beifahrer-Einzel-Drehplatte /

VWTransporterT7-FORDTRANSIT CUSTOM (2025-onwards) driver/passenger  
single swivel plate

3.2.1. FordTransitCustomder2.Generation mit Volkswagen T7-OEM-Fahrersitz und  
DSCampers-Drehmechanismus,der an der Stahlplatte befestigt ist.  
MassederschwerstmöglichenSitzkonfiguration, die von der Test - MS abgedeckt  
wird = 38 kg

AufdieSitzflächewirkendezusätzliche Kraft:

$F_z = 20 \times m_s \times g(N)$ , wie für die Fahrzeugklasse M1 relevant.

FordTransitCustom2ndGeneration to include the Volkswagen T7 OEM Driver Seat  
with a DSCampers swivel mechanism fitted to the steel plate.

Mass of the heaviest possible seat configuration covered by the test  $m_s = 38 \text{ kg}$

Additional force applied to seat base:

$F_z = 20 \times m_s \times g(N)$  as relevant for M1 vehicle category.

Prüfbericht Nr. / Test report No.: 26-00024-CP-PRG-00  
 Hersteller / Manufacturer: DsCampers  
 Typ / Type: VW Transporter T7 – FORD TRANSIT CUSTOM (ab 2025)  
 Fahrer-/Beifahrer-Einzel-Drehplatte  
 VW Transporter T7- FORD TRANSIT CUSTOM (2025-onwards)  
 driver/passenger single swivel plate



Art des Sitzes / Type of seat	Einzelne schwenkbare Passagierplatte / Single Passenger Seat left
Obere Gurtverankerungen an der Sitzstruktur / Upper belt anchorages on the seat structure	No
Untere Gurtverankerungen an der Sitzstruktur / Lower belt anchorages on the seat structure	Yes
Typ des Gürtels / Type of belt	Ar
Masse des Sitzes/der Sitze / Mass of seat/seats	38 kg
Erforderliche Kraft im oberen Verankerungspunkt / Required force in upper anchorage point	13500 N ± 200 N
Maximale Kraft im oberen Verankerungspunkt / Max force in upper anchorage point	13940 N / > 0,2 s
Erforderliche Kraft im unteren Verankerungspunkt / Required force in lower anchorage point	13500 N ± 200 N
Max. Kraft im unteren Veranker- ungspunkt / Max. force in lower anchorage point	13960N / > 0,2 s
Verschiebung des oberen Verankerungspunktes / Dis- placement of upper anchorage point	n/a
Wo wurde zusätzliche Kraft an- gewendet / Where was applied additional force	Schwerkraftzentrum / Center of gravity
Erforderliche Kraft im CoG / Re- quired force in CoG	7456 N ± 200 N
Maximale Kraft im CoG / Max force in CoG	7770 N / > 0,2 s

Prüfbericht Nr. / Test report No.: 26-00024-CP-PRG-00  
Hersteller / Manufacturer: DsCampers  
Typ / Type: VW Transporter T7 – FORD TRANSIT CUSTOM (ab 2025)  
Fahrer-/Beifahrer-Einzel-Drehplatte  
VW Transporter T7- FORD TRANSIT CUSTOM (2025-onwards)  
driver/passenger single swivel plate



### 3.3.

### Testaufzeichnungen / Test records

#### 3.3.1.

#### Fotos / Photos

##### Vor dem Test / Before test

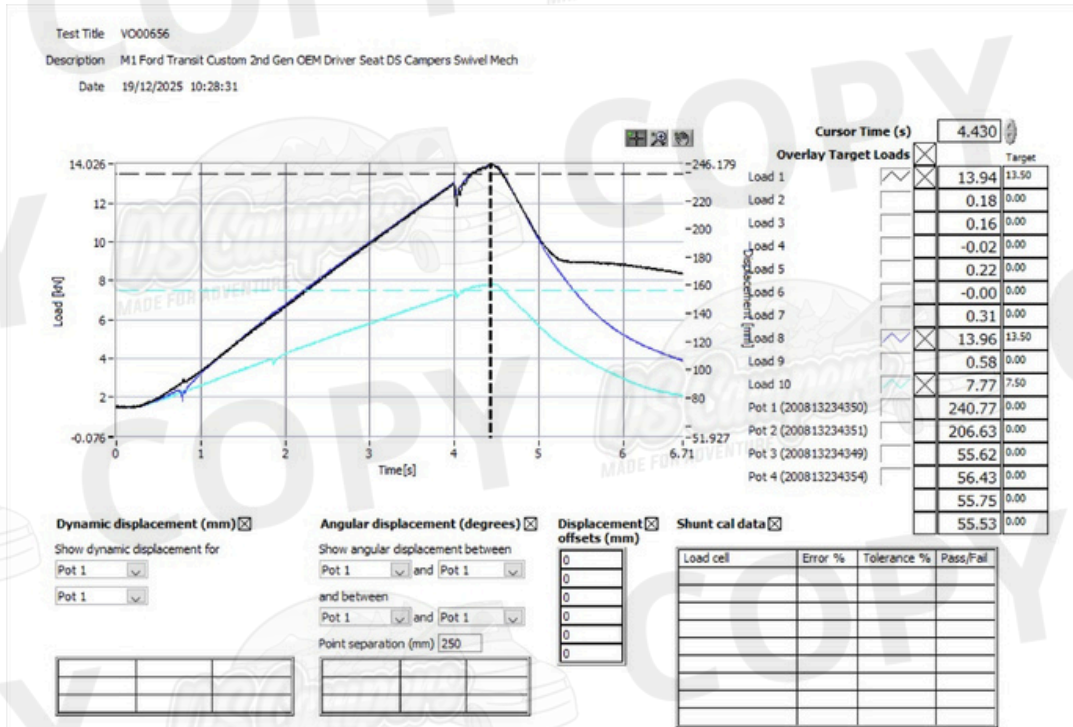
##### Nach dem Test / After test



Prüfbericht Nr. / Test report No.: 26-00024-CP-PRG-00  
 Hersteller / Manufacturer: DsCampers  
 Typ / Type: VW Transporter T7 – FORD TRANSIT CUSTOM (ab 2025)  
 Fahrer-/Beifahrer-Einzel-Drehplatte  
 VW Transporter T7- FORD TRANSIT CUSTOM (2025-onwards)  
 driver/passenger single swivel plate



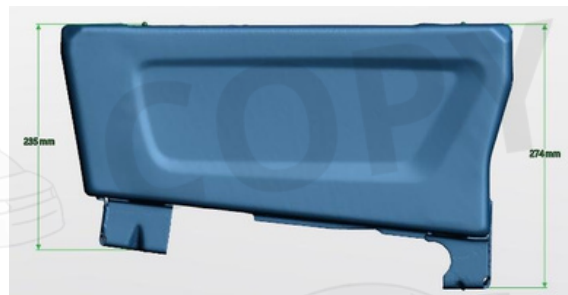
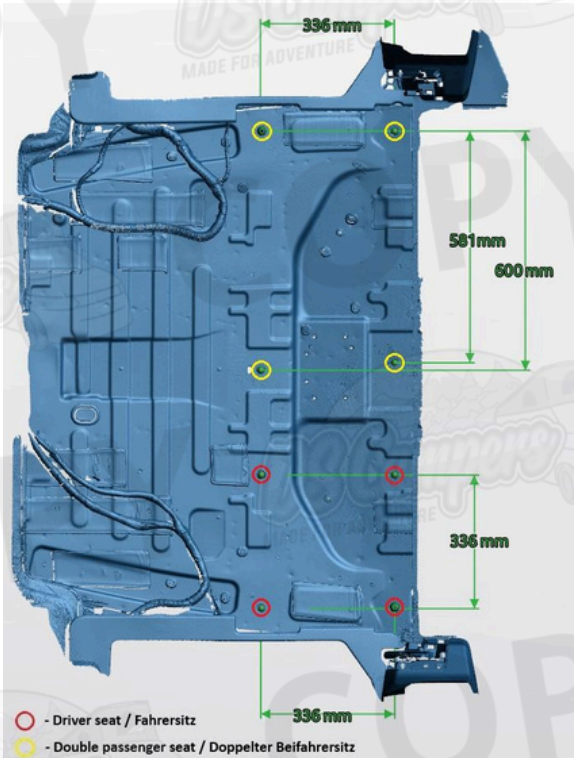
3.3.2. Diagramm / Graph



3.3.3. Zeichnungen / Drawings



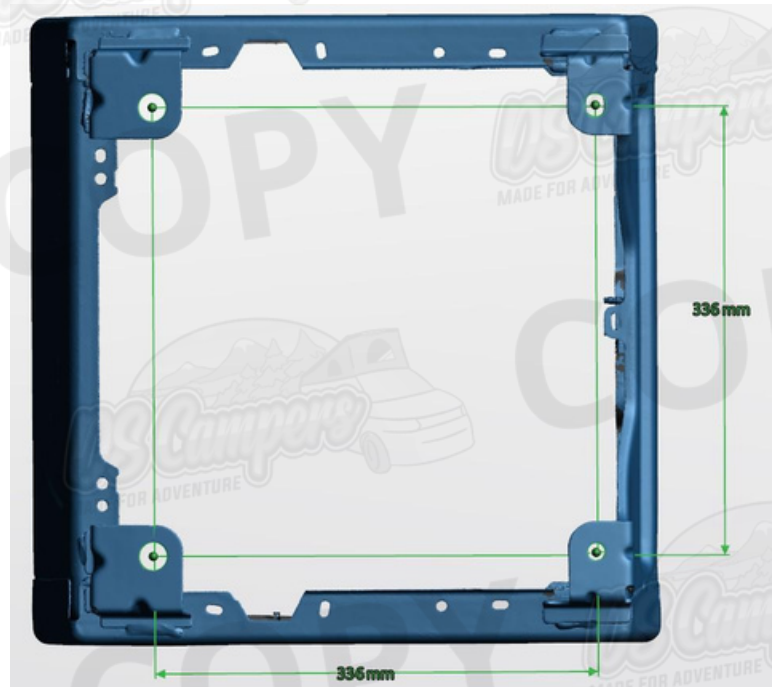
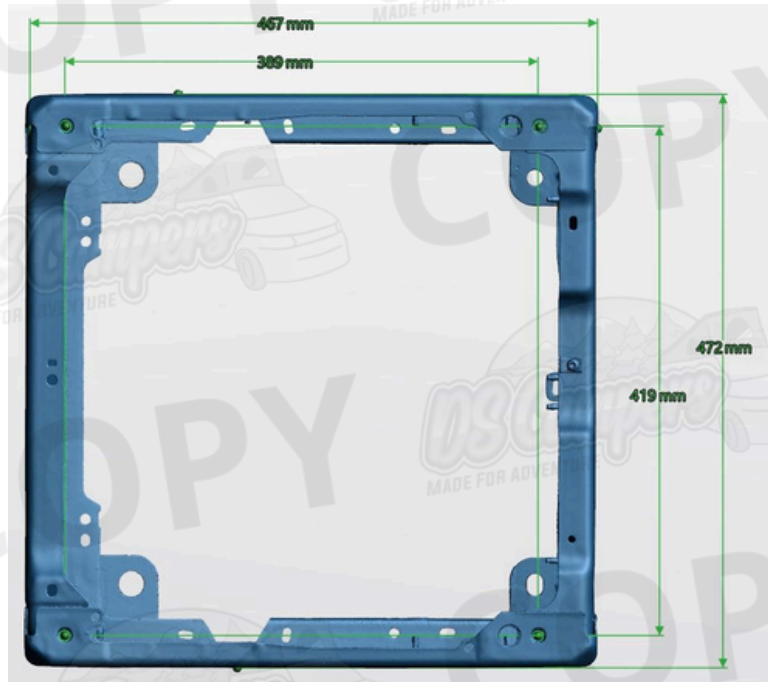
Prüfbericht Nr. / Test report No.: 26-00024-CP-PRG-00  
 Hersteller / Manufacturer: DsCampers  
 Typ / Type: VW Transporter T7 – FORD TRANSIT CUSTOM (ab 2025)  
 Fahrer-/Beifahrer-Einzel-Drehplatte  
 VW Transporter T7- FORD TRANSIT CUSTOM (2025-onwards)  
 driver/passenger single swivel plate



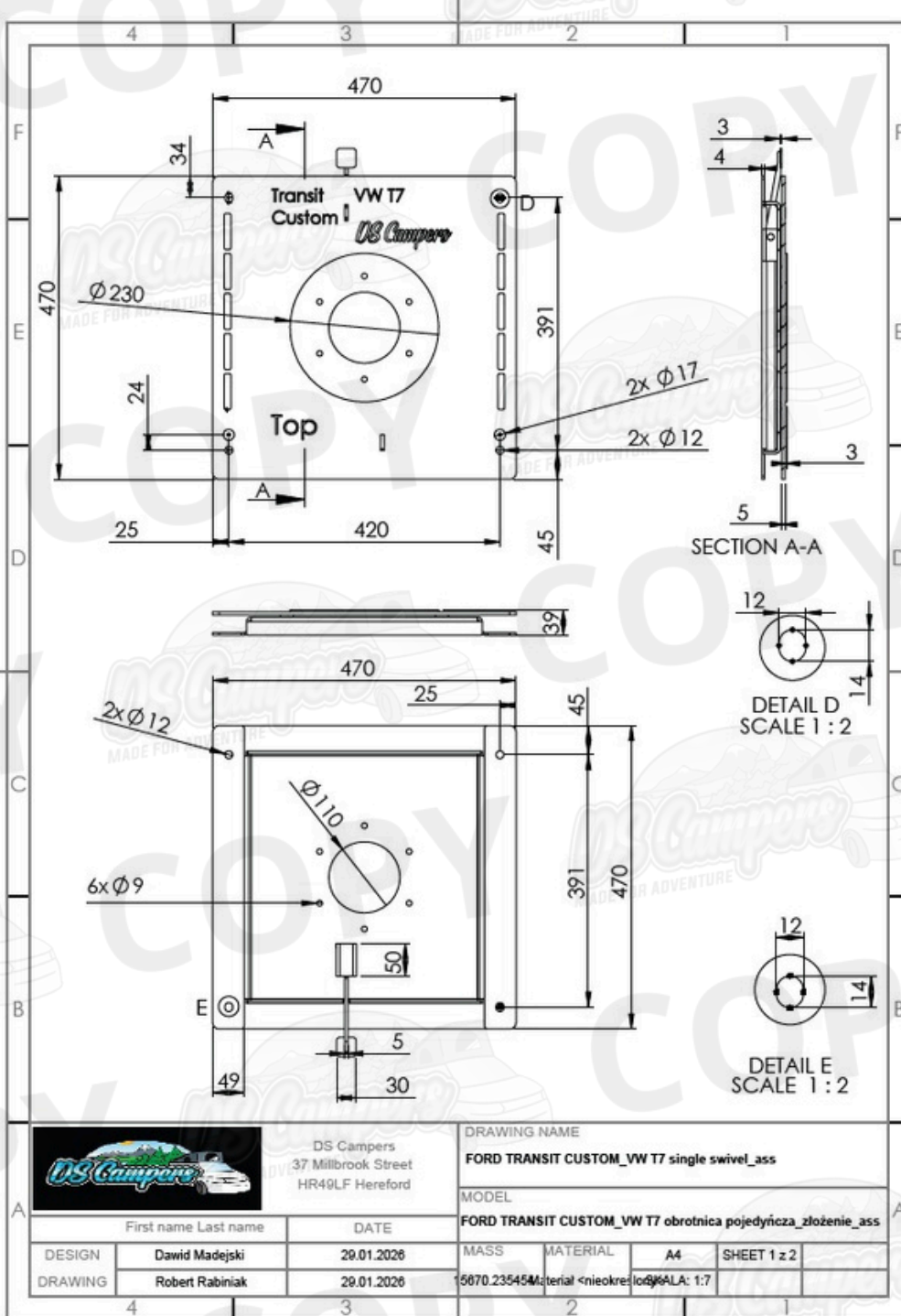
Prüfbericht Nr. / Test report No.: 26-00024-CP-PRG-00  
Hersteller / Manufacturer: DsCampers  
Typ / Type: VW Transporter T7 – FORD TRANSIT CUSTOM (ab 2025)  
Fahrer-/Beifahrer-Einzel-Drehplatte  
VW Transporter T7- FORD TRANSIT CUSTOM (2025-onwards)  
driver/passenger single swivel plate



Prüfbericht Nr. / Test report No.: 26-00024-CP-PRG-00  
Hersteller / Manufacturer: DsCampers  
Typ / Type: VW Transporter T7 – FORD TRANSIT CUSTOM (ab 2025)  
Fahrer-/Beifahrer-Einzel-Drehplatte  
VW Transporter T7- FORD TRANSIT CUSTOM (2025-onwards)  
driver/passenger single swivel plate



Prüfbericht Nr. / Test report No.: 26-00024-CP-PRG-00  
 Hersteller / Manufacturer: DsCampers  
 Typ / Type: VW Transporter T7 – FORD TRANSIT CUSTOM (ab 2025)  
 Fahrer-/Beifahrer-Einzel-Drehplatte  
 VW Transporter T7- FORD TRANSIT CUSTOM (2025-onwards)  
 driver/passenger single swivel plate



DS Campers  
 37 Millbrook Street  
 HR49LF Hereford

DRAWING NAME

FORD TRANSIT CUSTOM\_VW T7 single swivel\_ ass

MODEL

FORD TRANSIT CUSTOM\_VW T7 obrotnica pojedyncza\_złożenie\_ ass

	First name Last name	DATE
DESIGN	Dawid Madejski	29.01.2026
DRAWING	Robert Rabiniak	29.01.2026

MASS	MATERIAL	A4	SHEET 1 z 2
5670.235454	Material <nieokreślony>	SCALE: 1:7	

Prüfbericht Nr. / Test report No.: 26-00024-CP-PRG-00  
 Hersteller / Manufacturer: DsCampers  
 Typ / Type: VW Transporter T7 – FORD TRANSIT CUSTOM (ab 2025)  
 Fahrer-/Beifahrer-Einzel-Drehplatte  
 VW Transporter T7- FORD TRANSIT CUSTOM (2025-onwards)  
 driver/passenger single swivel plate



ITEM NO	PART NAME	QUANTITY
1	FORD TRANSIT CUSTOM_VW T7 single swive	1
2	socket head cap screw_fine_din 912 M10x30	4
3	socket button head screw_iso 7830 M10x25	4
4	Hexagon Nut ISO 4032 - M10 - W - N	4
5	DIN 7349-10.5-St	4

DS Campers 37 Millbrook Street HR49LF Hereford		DRAWING NAME				
		FORD TRANSIT CUSTOM_VW T7 single swivel_ass				
First name Last name      DATE		MODEL				
		FORD TRANSIT CUSTOM_VW T7 obrotnica pojedyncza_zlozenie_ass				
DESIGN	David Madejski	29.01.2028	MASS	MATERIAL	A4	SHEET 2 z 2
DRAWING	Robert Rabiniak	29.01.2028	15670.23545	Material <nieokreślony>	SCALE: 1:7	

Prüfbericht Nr. / Test report No.: 26-00024-CP-PRG-00  
Hersteller / Manufacturer: DsCampers  
Typ / Type: VW Transporter T7 – FORD TRANSIT CUSTOM (ab 2025)  
Fahrer-/Beifahrer-Einzel-Drehplatte  
VW Transporter T7- FORD TRANSIT CUSTOM (2025-onwards)  
driver/passenger single swivel plate

---



3.4. Abschließende Bewertung / Final assessment:

Die vorgelegten Testergebnisse belegen, dass der Ford Transit Custom der 2. Generation mit dem Volkswagen T7 OEM-Fahrersitz mit einem an der Stahlplatte angebrachten DSCampers-Drehmechanismus die Anforderungen der UN-Verordnung 14-09 erfüllt und in den Klassen M1 und N1 eingesetzt werden kann.

Presented test results prove, that Ford Transit Custom 2nd Generation to include the Volkswagen T7 OEM Driver Seat with a DSCampers swivel mechanism fitted to the steel plate meets the requirements of UN Regulation 14-09 and can be used in the M1 and N1 vehicles.

4. Probe zur Prüfung vorgelegt am / Specimen submitted to test on: 2025-12-19

5. Datum der Prüfung / Date of test: 2025-12-19